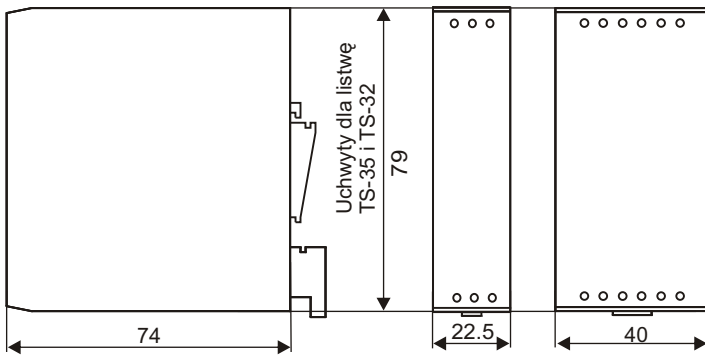
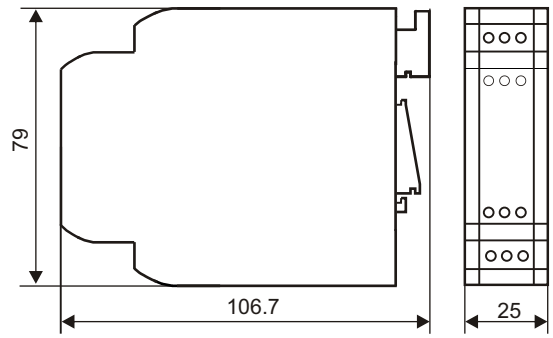


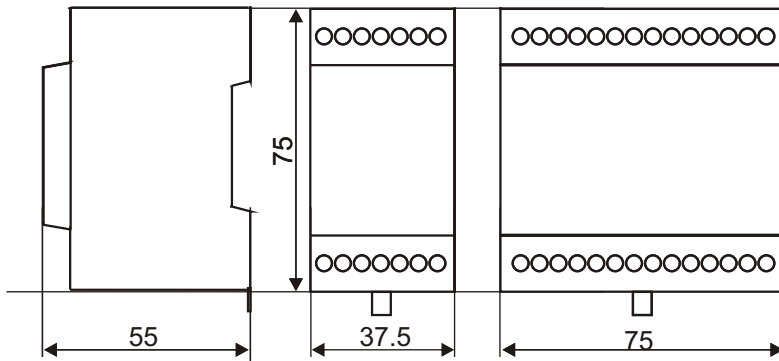
# Obudowy listwowe -L



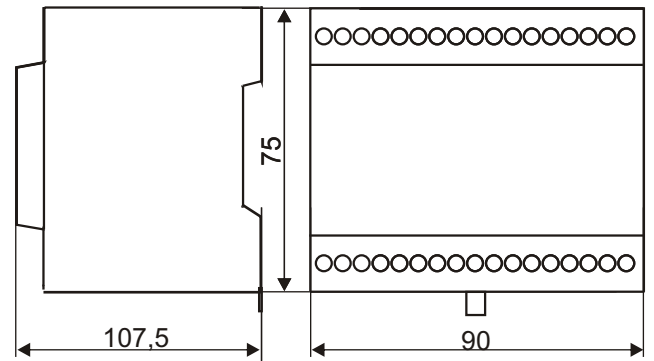
Rys1 a).



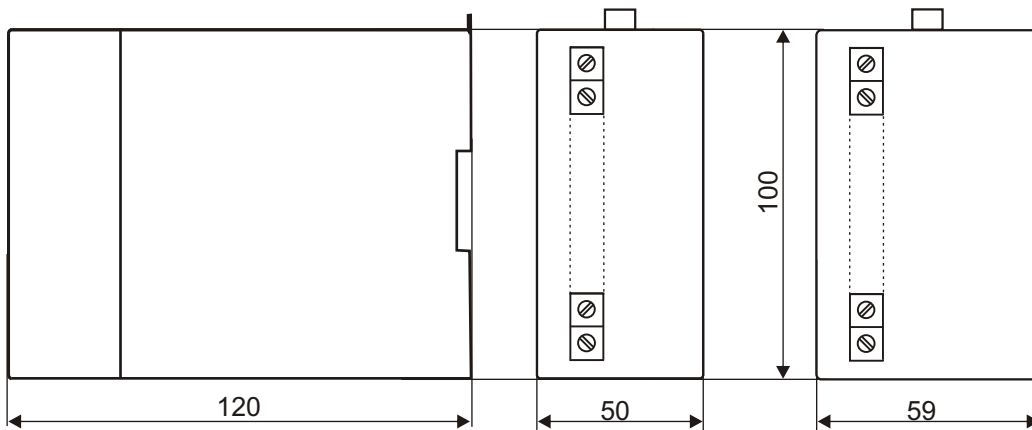
Rys1 b).



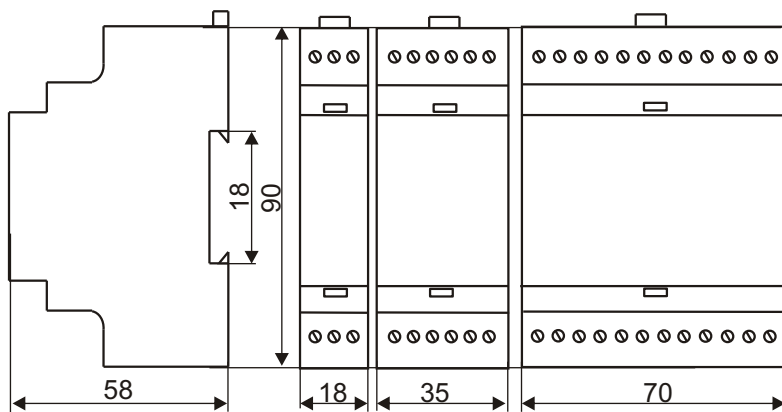
Rys1 c).



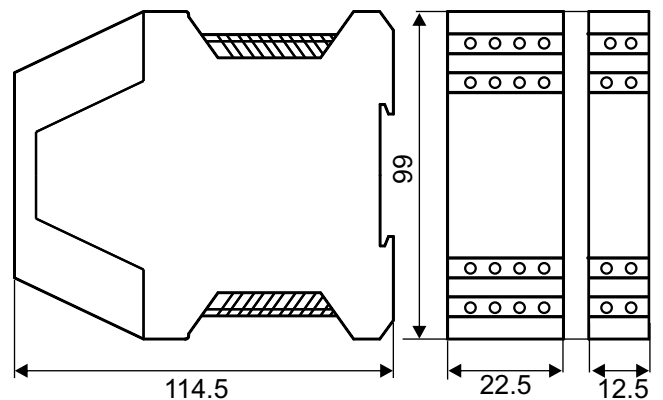
Rys1 d).



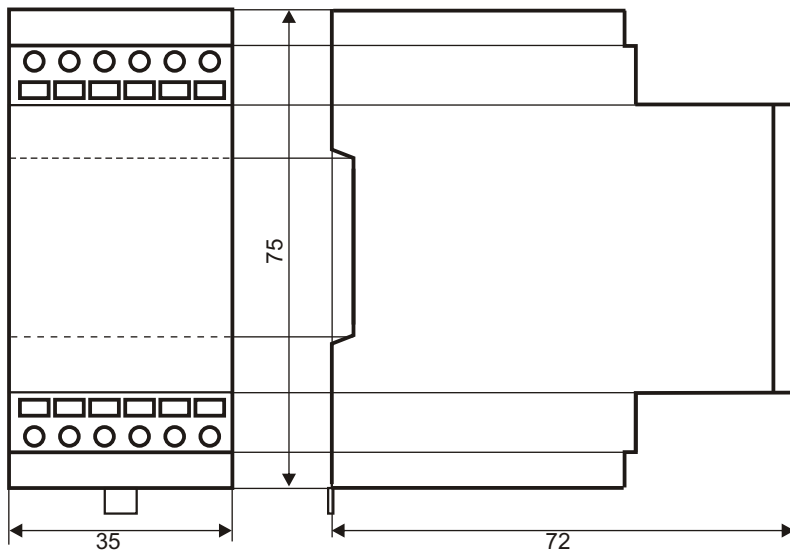
Rys1 e).



Rys1 f).

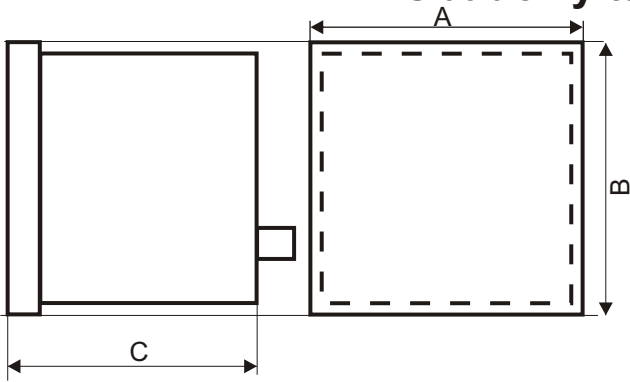


Rys1 g).



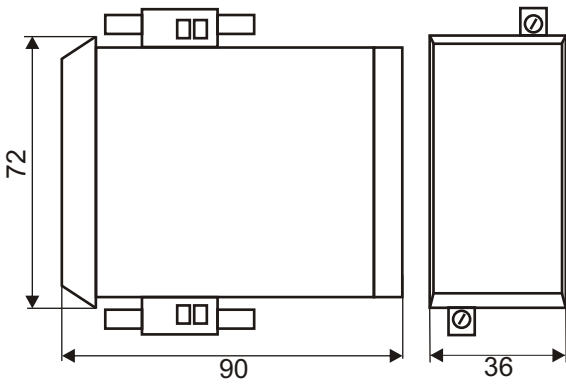
rys 1 h).

## Obudowy tablicowe -T

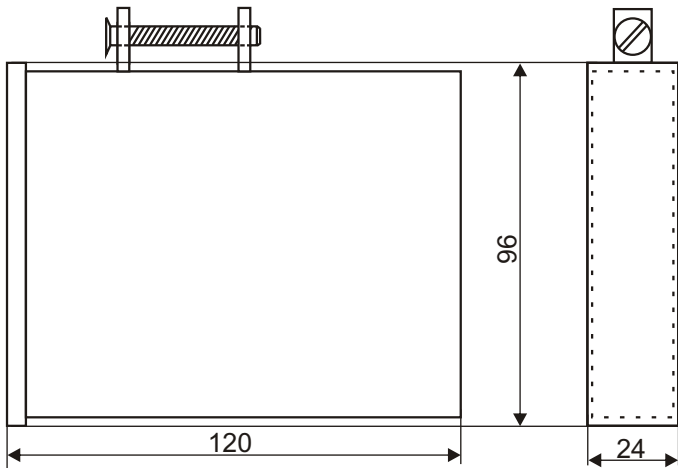


Rys. 2 a).

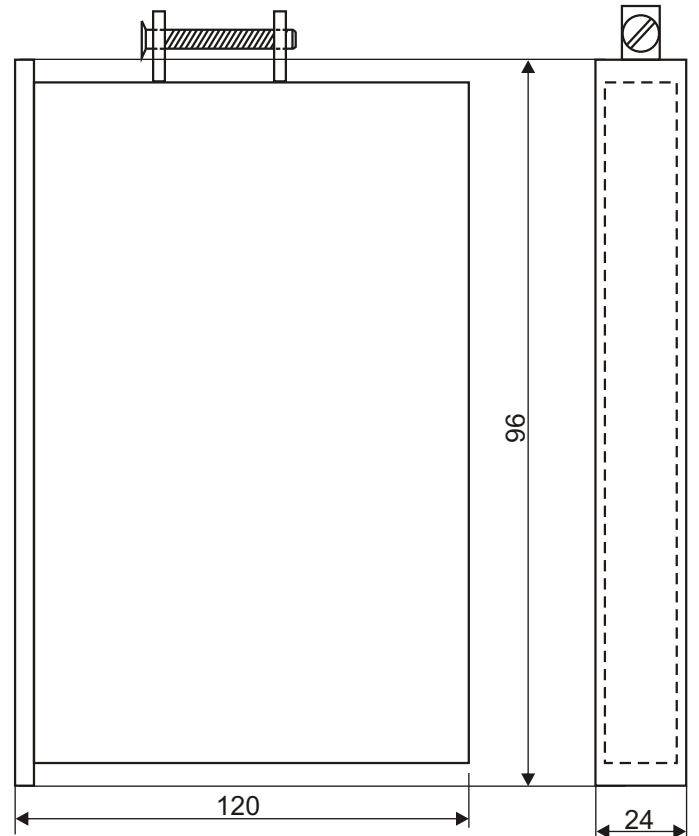
Wykonanie	Wymiary obudowy [mm]			Wykrój tablicy [mm]
	A	B	C	
T1	72	72	61	68 x 68
T2	72	72	105	68 x 68
T3	72	72	163	68 x 68
T4	72	144	163	68 x 139
T5	72	192	163	68 x 187
T6	72	144	209	68 x 139
T7	144	144	209	139 x 139
T8	288	144	60.5	283 x 139



Rys. 2 b). Wykrój tablicy 63 x 33 mm

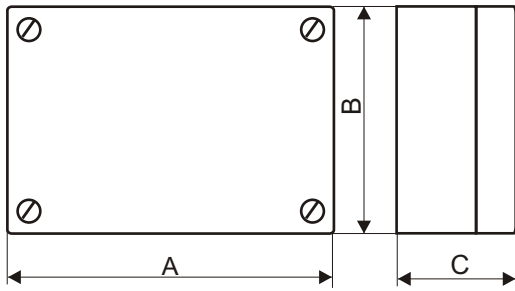


Rys. 2 c). Wykrój tablicy 21.5 x 91.5mm



Rys. 2 d). Wykrój tablicy 19 x 180mm

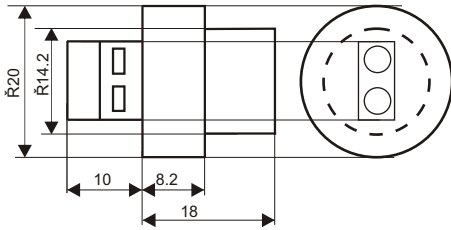
## Obudowy naścienne -P



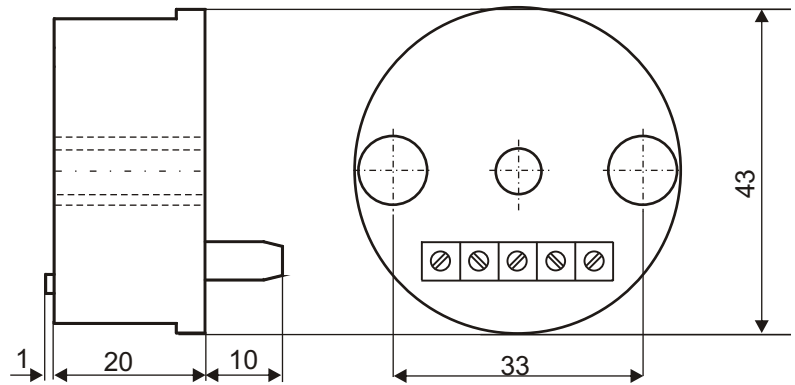
Rys 3 ).

Wykonanie	Wymiary obudowy [mm]		
	A	B	C
P1	82	60	57
P2	120	80	57
P3	120	120	57
P4	200	120	57
P5	188	110	70
P6	256	183	60

## Obudowy głowicowe -G



Rys 4 a).



Rys 4 b).