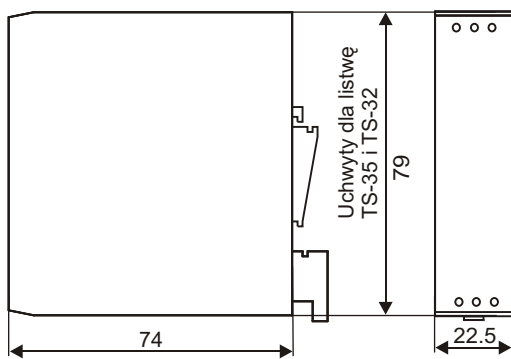
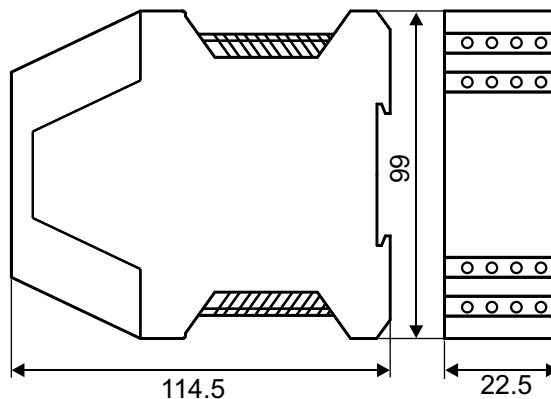


Obudowy listwowe urządzeń w wykonaniu iskrobezpiecznym



Rodzina S1Ex



Rodzina S2xEx, SBEx, S3Ex

Obudowy naścienne urządzeń w wykonaniu iskrobezpiecznym

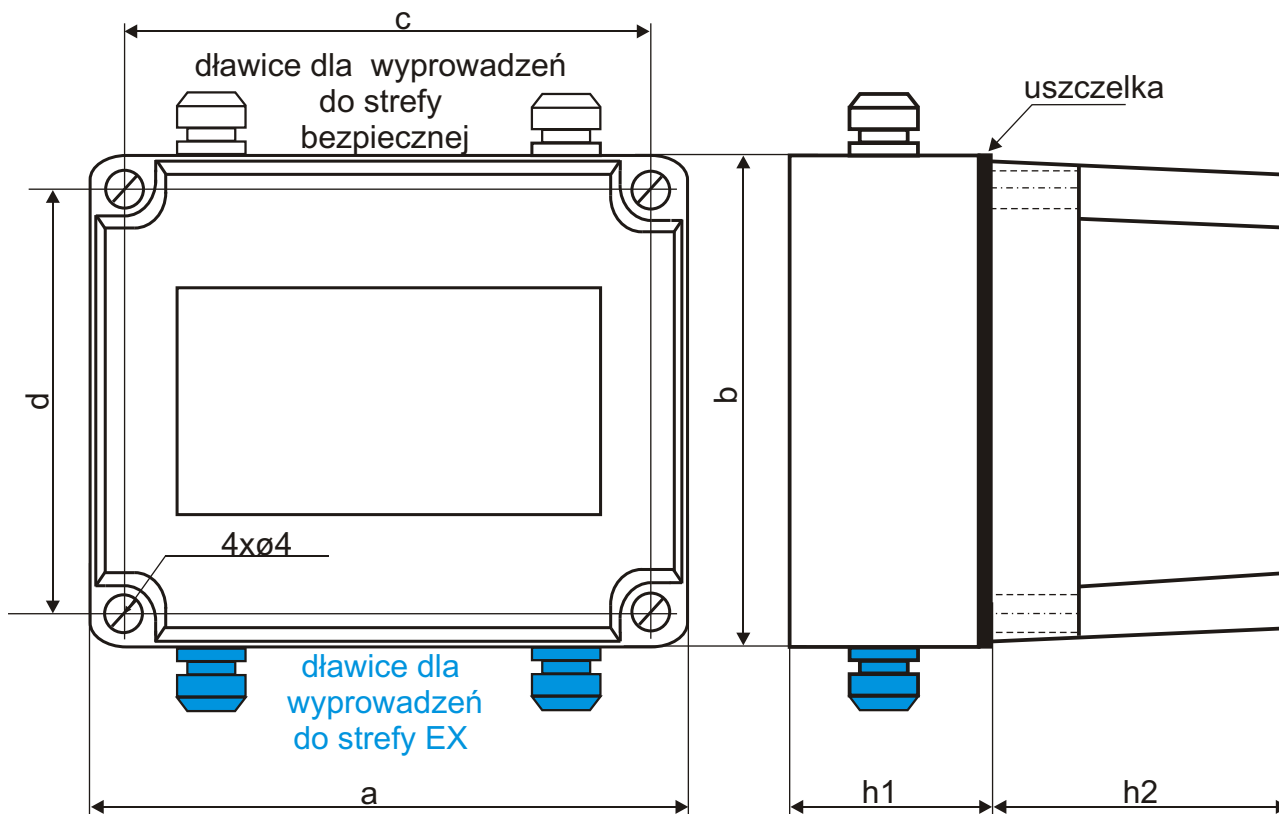


Tabela wykonań

stopień ochrony obudowy	wymiary obudowy [mm]				otwory montażowe	
	długość a	szerokość b	wysokość dna h1	wysokość pokrywy h2	rozstaw c x d [mm]	średnica [mm]
IP 67	130	130	50	78	114 x 114	4
IP 54	158	118	55	90	72 x 112	4